

Tabela para seleção de caixa de exaustão (WGCE) - G4								
Modelo	Vazão de ar (m/s)	Vel. descarga (m/s)	Pressão estática total (mmca) / motor (cv)			Dimensões (mm)		
			15	30	45	L	A	P
WGCE - 01	615	6	0,25	0,25	0,33	710	510	580
	820	8	0,25	0,33	0,5			
	1.025	10	0,33	0,5	0,75			
WGCE - 02	1.400	8	0,33	0,5	0,75	760	510	590
	1.750	10	0,5	0,75	1			
	2.100	12	0,75	1	1,5			
WGCE - 03	1.900	8	0,33	0,5	0,75	810	580	660
	2.400	10	0,5	0,75	1			
	2.850	12	0,75	1	1,5			
WGCE - 04	2.300	8	0,33	0,75	1	860	580	660
	2.900	10	5	1	1,5			
	3.450	12	0,75	1,5	1,5			
WGCE - 05	2.750	8	0,5	0,75	1,5	930	630	740
	3.450	10	0,75	1,5	1,5			
	4.100	12	1	1,5	2			
WGCE - 06	3.800	8	0,5	1	1,5	1020	710	820
	4.800	10	0,75	1,5	1,5			
	5.750	12	1	1,5	2			
WGCE - 07	5.500	8	1	1,5	3	1220	800	930
	6.900	10	1,5	2	3			
	8.300	12	2	3	4			
WGCE - 08	7.700	8	1	2	3	1350	930	1060
	9.700	10	1,5	3	4			
	11.600	12	2	3	4			
WGCE - 09	10.500	8	1,5	3	4	1440	1120	1270
	13.200	10	3	4	5			
	15.700	12	3	4	6			
WGCE - 10	12.400	8	2	3	5	1520	1210	1360
	15.500	10	3	4	6			
	18.000	12	4	6	7,5			
WGCE - 11	17.000	8	3	4	6,0	1740	1520	1330
	21.300	10	4	5	7,5			
	25.400	12	5	7,5	10			
WGCE - 12	24.000	8	3	5	7,5	2000	1560	1750
	30.000	10	5	7,5	10			
	36.000	12	6	10	12,5			

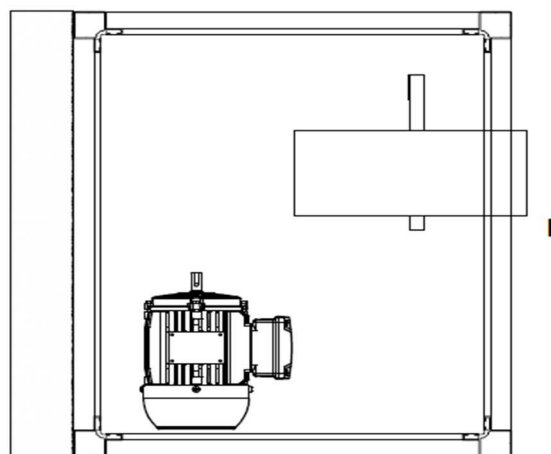
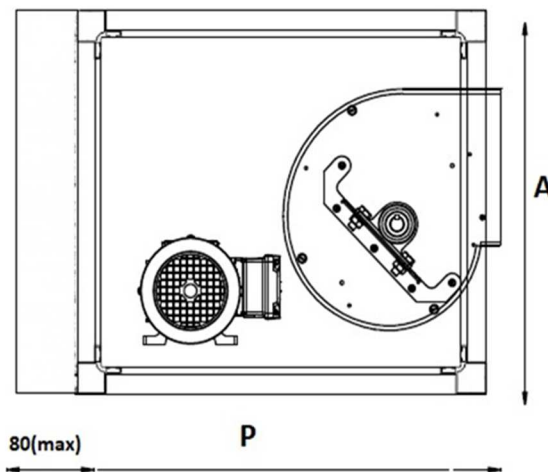







Tabela para seleção de caixa de ventilação (WGCV)								
Modelo	Vazão de ar (m/s)	Vel. descarga (m/s)	Pressão estática total (mmca) / motor (cv)			Dimensões (mm)		
			15	30	45	L	A	P
WGCV - 01	615	6	0,25	0,25	0,33	710	510	580
	820	8	0,25	0,33	0,5			
	1.025	10	0,33	0,5	0,75			
WGCV - 02	1.400	8	0,33	0,5	0,75	760	740	590
	1.750	10	0,5	0,75	1			
	2.100	12	0,75	1	1,5			
WGCV - 03	1.900	8	0,33	0,5	0,75	810	740	660
	2.400	10	0,5	0,75	1			
	2.850	12	0,75	1	1,5			
WGCV - 04	2.300	8	0,33	0,75	1	860	740	660
	2.900	10	5	1	1,5			
	3.450	12	0,75	1,5	1,5			
WGCV - 05	2.750	8	0,5	0,75	1,5	1000	740	740
	3.450	10	0,75	1,5	1,5			
	4.100	12	1	1,5	2			
WGCV - 06	3.800	8	0,5	1	1,5	1300	740	820
	4.800	10	0,75	1,5	1,5			
	5.750	12	1	1,5	2			
WGCV - 07	5.500	8	1	1,5	3	1300	1350	930
	6.900	10	1,5	2	3			
	8.300	12	2	3	4			
WGCV - 08	7.700	8	1	2	3	1350	1350	1060
	9.700	10	1,5	3	4			
	11.600	12	2	3	4			
WGCV - 09	11	8	1,5	3	4	1600	1350	1330
	13.200	10	3	4	5			
	15.2/3	12	3	4	6			
WGCV - 10	12.400	8	2	3	5	1900	1350	1400
	15.500	10	3	4	6			
	18.000	12	4	6	7,5			
WGCV - 11	17.000	8	3	4	6,0	1900	1960	1530
	21.300	10	4	5	7,5			
	25.400	12	5	7,5	10			
WGCV - 12	24.000	8	3	5	7,5	2490	1960	1750
	30.000	10	5	7,5	10			
	36.000	12	6	10	12,5			

**Notas:**

- Velocidade de aspiração máxima: 2,7m/s
- Os 80mm adicionais na profundidade são aplicáveis somente quando o equipamento é acompanhado por filtros G4 (caixas de ventilação). Para G4+M5 esse valor é 120mm.
- Opcionais (somente sob consulta): Filtragem (G1+G4, G4+M5, G4+F7, carvão ativado), ventiladores limit load, isolamento térmico, kit telhado.

## Caixas de ventilação / exaustão - composição básica

	<p><b>Gabinetes:</b> estrutura montada por meio do acoplamento de barras de perfil de alumínio extrudado a cantos de nylon reforçado, conferindo alta rigidez mecânica ao conjunto e possibilitando uma infinidade de configurações modulares.</p> <p><b>Painéis:</b> fabricados em chapas de aço galvanizado, com pintura eletrostática a pó de alta resistência à corrosão (cor branca, RAL 26), sem isolamento térmico.</p> <p><b>Base soleira:</b> fabricada em chapa de aço galvanizada dobrada, confere excelente apoio e sustentação aos equipamentos na instalação. Está inclusa em todos os equipamentos da série AMASU.</p> <p><b>Acesso para manutenção:</b> realizado por meio de painéis removíveis por fechos rápidos, posicionados adequadamente conforme a necessidade. Todos os gabinetes atendem as recomendações construtivas da norma ABNT NBR 16401.</p>
	<p><b>Ventiladores:</b> acionados por motores elétricos, e garantem as vazões de ar e pressões estáticas do sistema. Constituem-se basicamente de: carcaça, rotor, eixo, mancais e rolamentos.</p> <p>A carcaça é do tipo centrífuga de dupla aspiração, construída em aço galvanizado com suportes para rolamentos em alumínio fundido. Os rolamentos são auto compensadores de esferas, blindados, com lubrificação permanente. O eixo é fabricado em barra de aço retificada, com extremidades previstas para acoplamento de polias mediante o uso de chavetas.</p> <p>Os rotores são do tipo Sirocco (pás curvadas para frente), balanceados estática e dinamicamente por máquinas eletrônicas de alta sensibilidade.</p> <p>Todos os ventiladores atendem as recomendações construtivas da norma AMCA.</p>
	<p><b>Motores elétricos:</b> Destinados ao acionamento dos ventiladores, são máquinas que transformam energia cinética em energia mecânica.</p> <p>Os motores de fornecimento padrão são trifásicos (tipo indução) de 4 polos, com método de refrigeração T.F.V.E (IC411), assíncronos, com carcaça fabricada em ferro fundido (FC-200), grau de proteção IP55. Todos são fornecidos em 4 tensões: 220/380/440/760 Volts.</p> <p>Todos os motores utilizados na linha AMASU, são aptos para operação com inversores de frequência.</p> <p>Todos os motores elétricos atendem as recomendações construtivas da norma IEC.</p> <p>Os motores elétricos superam os níveis de rendimento especificados na norma ABNT NBR 17094, e atendem a Portaria nº: 553 da Lei de Eficiência Energética nº: 10.295, vigente em âmbito nacional desde dezembro de 2009.</p>
	<p><b>Transmissão:</b> Composta por elementos eficientes e versáteis, destinada a transmitir potência entre eixos de máquinas e equipamentos mecânicos em geral. É do tipo indireta, constituída basicamente por polias (ferro ou alumínio) e correias em "V" (borracha vulcanizada), dimensionadas especificamente para cada projeto.</p>
	<p><b>Elementos filtrantes:</b> fornecidos em dimensões padronizadas e configurados para atender as vazões de ar do sistema. Na configuração padrão, são tipo plano descartáveis, classe G4, com espessura de 25mm. São instalados no interior dos gabinetes (estrutura em aço galvanizado), garantindo maior proteção e acabamento ao conjunto. A instalação interna, permite acesso frontal e lateral aos filtros. Todos os filtros atendem as classificações da norma ABNT NBR 16101:2012.</p>

### Notas:

- Velocidade de aspiração máxima: 2,7m/s
- Os 80mm adicionais na profundidade são aplicáveis somente quando o equipamento é acompanhado por filtros G4 (caixas de ventilação). Para G4+M5 esse valor é 120mm.
- Opcionais (somente sob consulta): Filtragem (G1+G4, G4+M5, G4+F7, carvão ativado), ventiladores limit load, isolamento térmico, kit telhado.